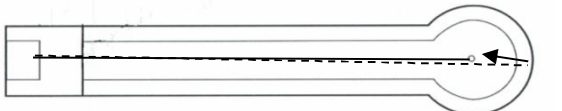

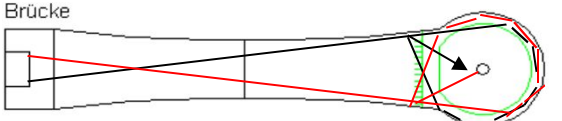
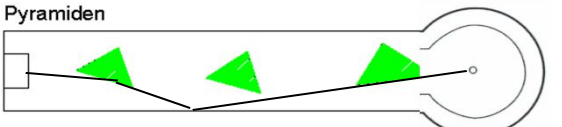
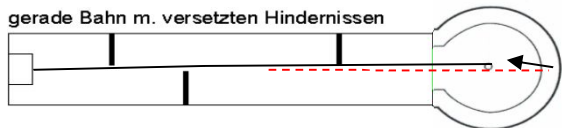
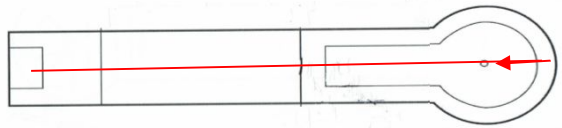

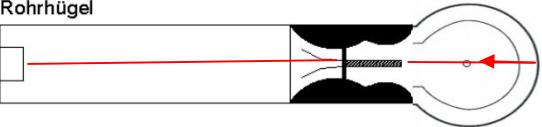
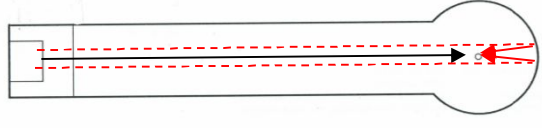
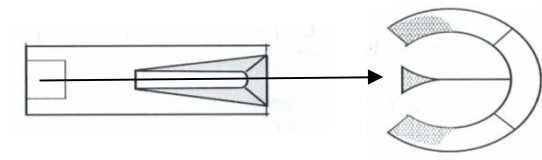
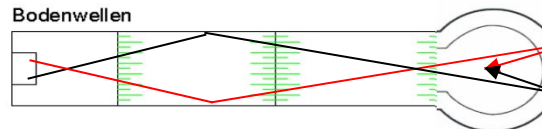
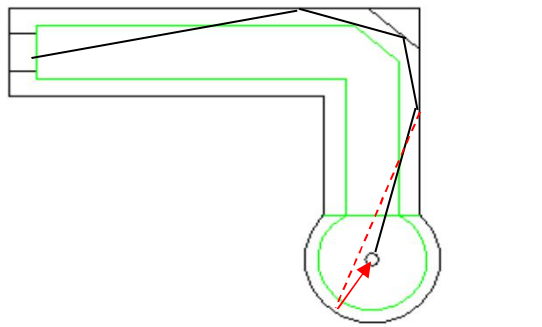


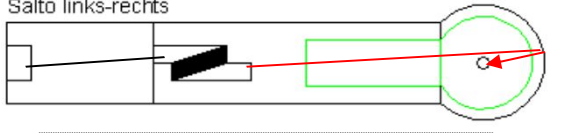
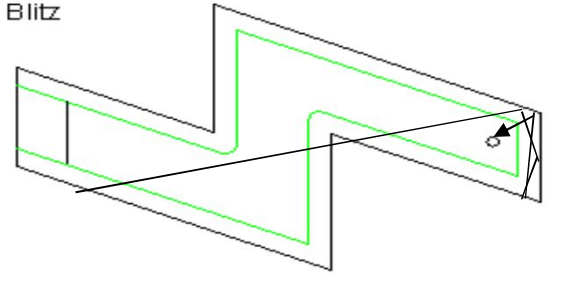
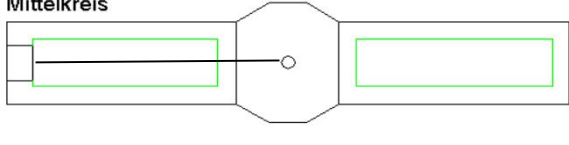
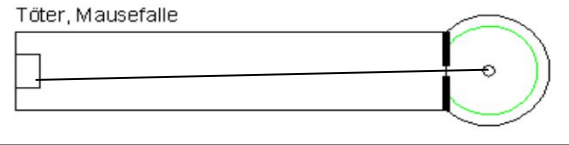
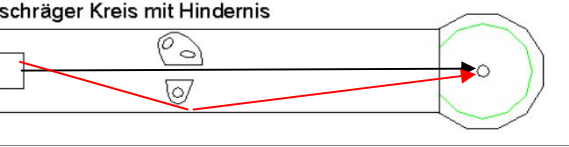
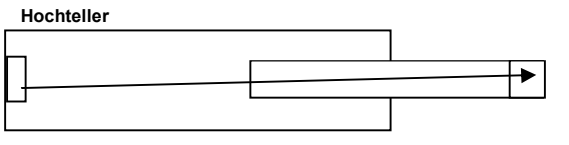
# BGC Neutraubling " Eternit "

Stand: 2017

## Bahn 1 - 11

1		081, 084 w, Cupmonster blau	Aus der Mitte etwas rechts spielen, Bahn zieht leicht links
2	<p>Doppelkeile (Schüssel)</p> 	Reisinger SEM, M&G Assenluder warm	Gerade
3	<p>Brücke</p> 	mgB5 spec, Reisinger BM2016 spec  Algund violett roh	Von links nach rechts etwas zügig und sauber auf VL, RL rechts aber schwer  Von rechts nach links mit ruhigem Tempo
4	<p>Pyramiden</p> 	3-D EM 2014 warm, CI 4 etc	Aus der Mitte an die erste Tüte Rücklauf unsicher aber mit gutem Tempo möglich
5	<p>gerade Bahn m. versetzten Hindernissen</p> 	084, 085 3-D 40 Jahre BGC Neutraubling	aus der Mitte oder leicht von rechts spielen ruhiges Tempo, RL rechts
6		3-D 414 KX  schneller Ball	etwas von rechts Mitte durch, geht VL und mit gutem Tempo auch RL links  über Loch oder VL, Putt aus Heimat üben

7	<p>Liegende Schleife</p> 	<p>Ravensburg 381, 382 Hippo orange</p>	<p>von rechts über Vorbande, nicht zu langsam- geht dann auf Loch. Lochrand links und RL gut möglich</p>
8	<p>Rohrhügel</p> 	<p>Rohrball</p>	<p>gerade</p>
9		<p>Reisinger SEM, bof Reante Hess 2005</p>	<p>gerade auf RL, von beiden Seiten möglich auch gerade möglich, Lochrand ist kaputt</p>
10			<p>normal</p>
11	<p>Bodenwellen</p> 	<p>3-D 323 roh etc Reisinger BM 2016 Kelheim roh</p>	<p>wird auch auf zentrieren gespielt, da der Kreis etwas zur Mitte läuft</p>
12	<p>rechter Winkel</p> 	<p>Cupmonster weiß etc  3-D 323 spec warm Reisinger KFF grün, weiß, blau spec</p>	<p>von rechts zum Plattenstoss, zieht mit normalem Tempo zum Loch  mit etwas Ball spec ist auch RL rechts (m. leichtem Cutt) möglich</p>

13	<p>Salto links-rechts</p> 	<p>3-D 152 roh oder spec, bof Klostermeyer DSM 98 roh</p>	<p>etwas von rechts, Mitte bis rechts einspielen</p>
14	<p>Blitz</p> 	<p>Reisinger NC 2014 Reisinger Olten 3-D Pasi #8</p>	<p>rechts aussen lange Bande mit Lochtempo</p>
15	<p>Mittelkreis</p> 	<p>Classic 3, 4, 5 mg worldgames etc</p>	<p>gerade</p>
16	<p>Töter, Mausefalle</p> 	<p>schwerer Glasstein</p>	<p>von halbrechts ruhiges Tempo zur Mitte, VL</p>
17	<p>schräger Kreis mit Hindernis</p> 	<p>schwerer Glasstein  Rohrball</p>	<p>etwas von rechts durch die Mitte, Bahn zieht leicht rechts  von halblinks rechte Bande zur Grenzlinie</p>
18	<p>Hochteller</p> 	<p>Reisinger Hochteller-Killer blau</p>	<p>von halbrechts links auf das Plateau</p>